

Bit

Multifunción
compacta
Compact
multifunction

ES

Punto de conexión multifunción para carga de dispositivos y transmisión de datos/multimedia en 30mm de diámetro.

EN

Multifunction connection point for device charging and data/multimedia transmission in 30mm diameter.



ES. Bit negro con USB de carga inteligente en uso.

EN. Black Bit with USB Smart Charging in use.

ES

Minimalismo configurable en 30mm de diámetro

El diseño y características de Bit reducen el impacto visual y logran la máxima integración en 30mm de diámetro para solucionar las necesidades de conectividad en entornos de trabajo y de descanso.

Aplicaciones

- Mobiliario operativo de oficina.
- Cabinas / Salas modulares.
- Bibliotecas / Universidades.
- Mobiliario técnico y comercial.
- Butacas.
- Medios de transporte.
- Cocinas.

Prestaciones

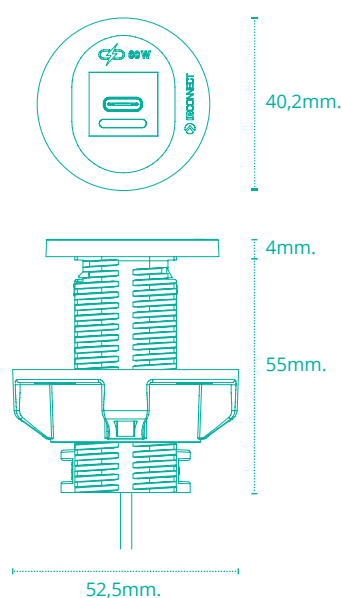
- Sistema de instalación superficial en agujero circular de 32mm de diámetro mediante tuerca de bloqueo con retorno, que permite una fijación rápida y sencilla, cubriendo un amplio rango de grosores de tablero (de 1mm a 40mm).
- Posibilidad de instalación enrasada a la superficie del tablero mediante mecanizado especial.
- Conexión mediante cable de transmisión de datos o multimedia.
- Posibilidad de instalación en posición horizontal en parte posterior del tablero mediante accesorio de fijación.

Características técnicas

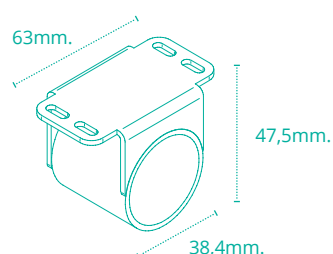
- Su embellecedor oculta el corte circular de 32mm de diámetro realizado para su instalación.
- Diseñado para proporcionar múltiples funciones de carga mediante USB, así como transmisión de datos y multimedia.
- Acabado negro (RAL 9011).



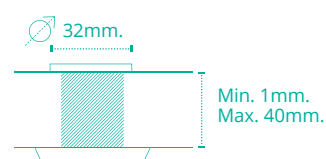
Medidas / Measures



Accesorio fijación horizontal. Horizontal fixing accessory.



Instalación / Installation



ES. Bit instalado en butaca con el accesorio de fijación horizontal.

EN. Bit installed in a seat with the horizontal fixing accessory.

EN

Configurable minimalism in 30mm diameter

The design and features of Bit reduce visual impact and achieve maximum integration in 30mm diameter to solve connectivity needs in work or rest and leisure environments.

Applications

- Offices. - Pods / Meeting booths.
- Libraries / Universities.
- Technical furniture.
- Seats.
- Transports.
- Kitchens.

Features

- Surface installation system in a 32mm diameter circular cut-out by means of a fixing ring with return, that allows quick and easy installation, covering a wide range of desk board thicknesses (from 1mm to 40mm).
- Possibility of flush installation with special machining.
- Connection via data or multimedia transmission cable.
- Possibility of installation in lying position underneath of desk board using a fixing accessory.

Technical characteristics

- The 32mm circular cut-out is hidden by the product when installed.
- Designed to provide multiple functions of USB charging, as well as data transmission and multimedia connectors.
- Black finish (RAL 9011).

LAMAR CTC

Lamar CTC

3rd Floor
Almas Plaza Building,
Prince Muhammad Bin Abd
Al Aziz Street (Al-Tahlia)
Al-Sulaimania,

Riyadh 12223

Kingdom of Saudi Arabia

T. +966-11-462-4460

www.lamarctc.com

info@lamarctc.com

Follow us



Bit Charger

ES

Nuestro gran esfuerzo en I+D nos permite ofrecer una amplia gama de opciones para la carga de dispositivos en un tamaño realmente compacto mediante transformadores de carga (Docking) que acompañan al producto Bit de manera independiente y van alojados junto al mismo, proporcionando un concepto de carga innovador.

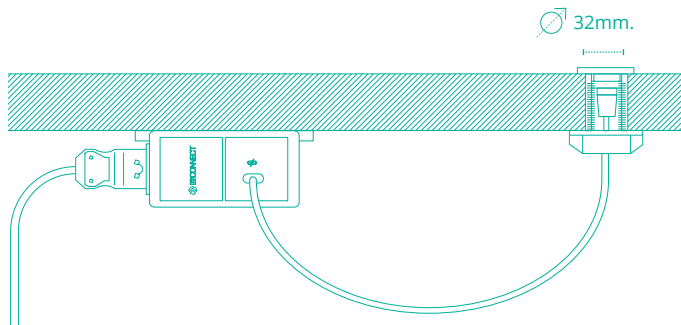
Bit es el ejemplo de minimalismo configurable, haciendo posible la carga de dispositivos móviles, tabletas y ordenadores portátiles mediante conectores USB tipo A y C, en carga estándar y también carga rápida e inteligente hasta 60W compatible con el estándar Power Delivery 3.0 y creados aprovechando las capacidades de la tecnología GaN.

EN

Our commitment with innovation allows us to offer a wide range of options for charging devices in a truly compact size through charger modules (Docking) that accompany the product Bit independently next to it, providing an innovative concept.

Bit is the example of configurable minimalism, making it possible to charge mobile devices, tablets and laptops through USB type A and C connectors, in standard charging and also fast and intelligent charging up to 60W compatible with Power Delivery 3.0 standard and created by harnessing the capabilities of GaN technology.

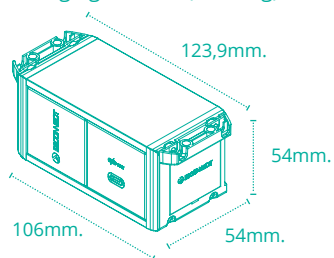
Instalación y conexión / Installation & connection



ES. Bit incorpora un cable de conexión USB (tipo A o tipo C), proporcionando una conexión rápida y sencilla al transformador de carga (Docking).

EN. Bit includes a USB connection cable (type A or type C), providing a quick and easy connection to the charger module (Docking).

Módulo de carga (Docking).
Charging module (Docking).



ES. Bit Charger instalado en los asientos de un tren.

EN. Bit Charger installed in the seats of a train.

ES. Bit Charger con el módulo de carga (Docking) instalado debajo.

EN. Bit Charger with the Docking installed below.



Configuraciones Bit Charger / Bit Charger configurations

Carga regular / Regular charging



Tipo A
Type A
(10W)



Tipo C
Type C
(15W)



Carga inteligente / Smart charging



Tipo C
Type C
(36W)



Tipo C
Type C
(60W)



Bit Multimedia

ES. Varios Bit Multimedia con conectores HDMI instalados en mesa de reuniones.

EN. Several Bit Multimedia with HDMI connector installed on a meeting table



Configuraciones Bit Multimedia / Bit Multimedia configurations

- USB datos tipo A (2.0-3.0) / USB data type A (2.0-3.0).
- USB datos tipo C 3.1 / USB data type C 3.1.
- HDMI 2.0, Minijack Stereo 3.5, DIN, Mini DIN, BNC, PAL.
- Fibra óptica SC-LC / SC-LC fiber optic.

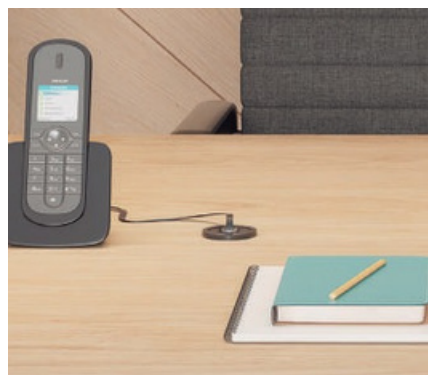
HDMI



USB tipo A
Datos
USB type A
Data



USB tipo C
USB type C



ES. Bit Data utilizado para conectar un teléfono a la línea.

EN. Bit Data used to connect a phone to the line.

ES. Ordenador portátil conectado a internet a través de Bit Data.

EN. Laptop connected to the internet through Bit Data.



Bit Data

Configuraciones Bit Data / Bit Data configurations

Cat 5e
Cat 6
Cat 6A

